



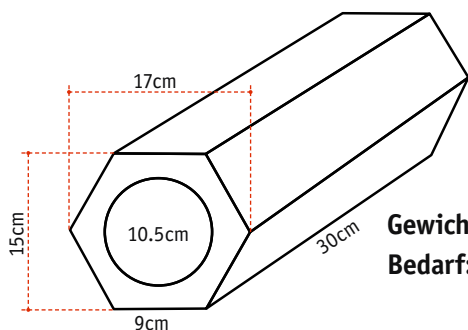
SCHÖNER LAGERN

Weinlagerung mit Tonprodukten



Für die richtige Lagerung und dekorative Präsentation Ihrer Weine gibt es im Keller praktische Einrichtungen:

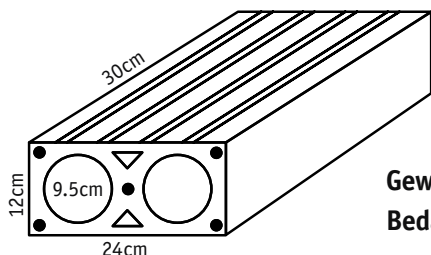
Weinröhren «Vinowab»



Gewicht: ca. 4,6 kg
Bedarf: ca. 50 Stk/m²
 135 Stk/Pal.

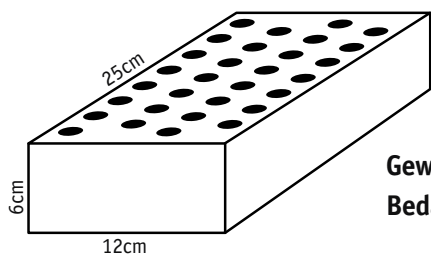
- Beste Lagerungsmöglichkeiten für Wein, da Temperatur- und Feuchtigkeitskonstanz gewährleistet ist
- Do-it-yourself
- Leicht auf- und abbaubar
- Grosse Lagerkapazität auf kleinem Raum

Weinboxen «Vinoset»



Gewicht: ca. 5,6 kg
Bedarf: ca. 34 Stk/m²
 90 Stk/Pal.

Kellerböden «Vinobo»



Gewicht: ca. 2,2 kg
Bedarf: ca. 34 Stk/m²
 351 Stk/Pal.

- Der Naturboden in Sand verlegt
- Leichtes Verlegen
- Natürlicher Feuchtigkeitsausgleich
- Kombinierbar mit Vollbacksteinen